

FICHA TÉCNICA

MATRIX

INDICADOR DE PESAGEM



CARACTERÍSTICAS:

- Homologação INMETRO;
- Projetado em 11 versões;
- Possui 100.000 divisões internas.

© 2023 AEPH do Brasil.
Todos os direitos reservados.

Versão deste material: 12/2024

ÍNDICE

INTRODUÇÃO	3
ESPECIFICAÇÕES TÉCNICAS	4
TABELA DE CÓDIGO DE MODELOS	5
DISPOSIÇÃO MECÂNICA (DIMENSÕES)	6

I INTRODUÇÃO

Instrumento eletrônico de pesagem de elevada performance que atende pelo código **MT-BAS (VCA/VCE/VCC)-(CXA/CXI)** desenvolvido pela engenharia da AEPH do Brasil. Em muitos casos, torna-se autossuficiente dispensando a necessidade do uso de PLCs e IHMs necessários para compor alguns tipos de automação.

Além disso, o Matrix Básico conta com recursos tecnológicos de ponta, permitindo sua aplicação em diversos tipos de ambientes industriais. Sua filosofia inovadora o torna um equipamento versátil, “não engessado”, o que possibilita sua utilização também em aplicações dedicadas, podendo ser implementado pela Engenharia de Software da AEPH do Brasil para atender a necessidade do cliente.

Disponível em 11 versões (sob consulta):

MATRIX: BÁSICO, NÍVEL, NÍVEL ANALÓGICO, DOSADOR, MULTICALIBRAÇÃO, MULTICÉLULAS, ANALÓGICO, DETECTOR DE PICO, COLETOR DE LOGS, ETHERNET E PEN DRIVE.

Aplicações: balanças de piso e de bancada, tanques, silos, moegas, caçambas, reatores, masseiras, vasos, transportadores, guias, guindastes, ensacadeiras, envasadoras, prensas, máquinas de ensaio, pontes rolantes, talhas e máquinas em geral. No modo básico, disponibiliza 3 canais de comunicação serial sendo um deles para impressão, **RS-232** ponto a ponto, **RS-485** para malha de rede com até **99 elementos**.

ESPECIFICAÇÕES TÉCNICAS

CARACTERÍSTICAS TÉCNICAS		DESCRIÇÃO
Alimentação elétrica		88 ~ 240 VCA – 50/60Hz (fonte chaveada full range)
Consumo		11 W
Sensibilidade de entrada		1 mV a 3.0 mV
Quantidade de células admissíveis		Até 16 células de 350 R cada ou 32 células de 700 R cada
Nº de divisões internas		8.000.000
Nº de divisões operacionais		10.000
Velocidade de conversão		60 ciclos / segundo
Precisão de cálculos internos		24 bits com ponto flutuante
Detecção de movimento		> 0,5 divisões / segundo
Velocidade de variação para AutoZero		> 0,5 divisões
Apresentação do display		6 dígitos de 20 mm de altura com 7 segmentos na cor Azul Ultra Bright
Teclado		4 teclas de funções (CONF, IMPR, TARA e ZERO) e segundas funções
Indicação		g (grama), kg (quilograma) e t (tonelada)
Degrau		1, 2, 5, 10, 20, 50
Grau de proteção		IP-67
Temperatura de operação		-5°C a + 55°C
Canais de comunicação		1 - RS-232 (Impressora - 300 a 19200 bps), 1 - RS-232 , 1 - RS-485 (protocolo Modbus RTU) (para os dois últimos 300 a 115.200 bps)
ANALÓGICO	Saída analógica	4/20 mA - com isolafião galvânica (ativo)
NÍVEL	Saídas a relés	Placa interna RL4 c/ 4 relés (carga resistiva 250VAC - 10 Amp.) NA/NF
DOSADOR	Modulo de I/O	Placa Interna ES8 podendo ser configurada entre 8 entradas opto-isoladas e 8 saídas à rele (carga resistiva 250VAC - 10 Amp.) NA

VERSÕES DE MATRIX

BÁSICO

I TABELA DE CÓDIGO DE MODELOS

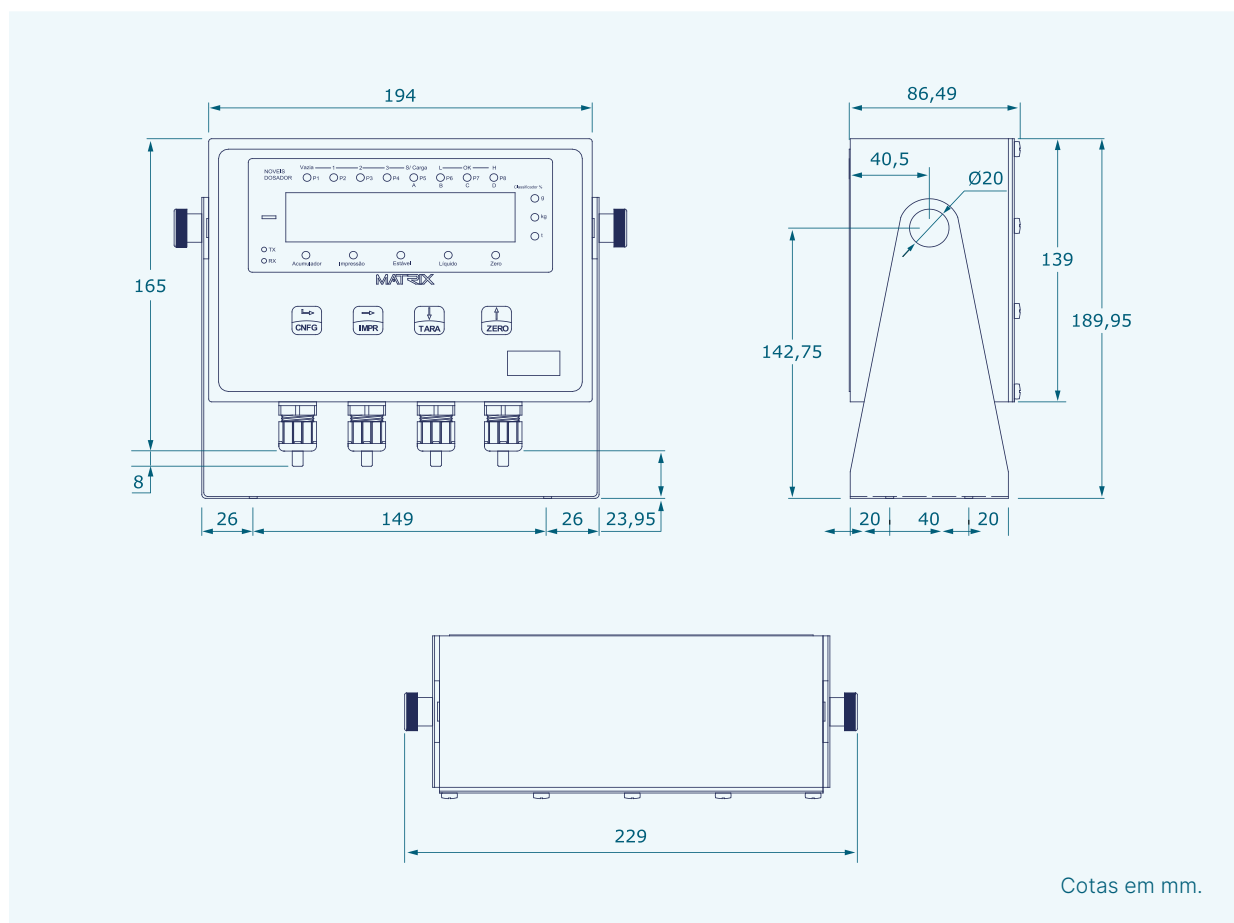
AA		BBB		CCC		DDD	
MT	Matrix	A42	Saída analógica de 4/20 mA	VCA	Corrente Alternada 88~240 VAC	CXA	Caixa Inox com Aba
OR	Orion	BAS	Básico	VCE	Corrente Contínua 24 VDC (*)	CXI	Caixa em Inox
OX	Onix	DOS	Dosador	VCC	Corrente Contínua 8~30 VDC	CAB	Caixa em ABS
		DVN	DeviceNet	BAT	Bateria Recarregável - 12 VDC		
		EIP	Ethernet IP				
		ETH	Ethernet 10/100				
		ESP	Especial				
		LOG	Coletor de Logs				
		MCA	Multicalibração (20 Sistemas)				
		MCC	Multicélulas (12 Células)				
		NA4	Nível e Analógico - 4/20 mA				
		NIV	Nível				
		PEN	Conexão Pen Drive				
		PFN	Profinet				
		PCI	Retentor de Pico Máximo				
		PRB	Profibus DP				
		TRT	Teclado Remoto				
		USB	Canal USB				
		WIFI	Conexão Wi-Fi				
		RFC	Conexão Rádio Frequência Curto				
		RFL	Conexão Rádio Frequência Longa				
		GPR	Conexão GPRS				

(*) - Aplicável somente para quando se deseja alimentação externa VDC e o indicador possua saída analógica de ou 4/20 mA.

Modelos MATRIX não fabricados (sob consulta):

MT-PRB-XXX-XXX
 MT-DVN-XXX-XXX
 MT-PFN-XXX-XXX
 MT-EIP-XXX-XXX
 MT-TRT-XXX-XXX (A função teclado remoto já é nativa para o indicador Matrix)

DISPOSIÇÃO MECÂNICA (DIMENSÕES)




Cotas, funções e design poderão sofrer alterações (consulte antecipadamente).

DIFERENCIAIS AEPH

- Desenvolvimento de máquinas, softwares e demais instrumentos personalizados de acordo com a necessidade do cliente.
- Linha de produtos altamente tecnológicos, confiáveis e robustos.
- Pós-venda e assistência técnica de excelência.

ATUAÇÃO EM TODO O
BRASIL

CONTATOS

 +55 (11) 95068-5341

 suporte@aephbrasil.com.br

 www.aephdobrasil.com.br

NOSSAS CERTIFICAÇÕES:

